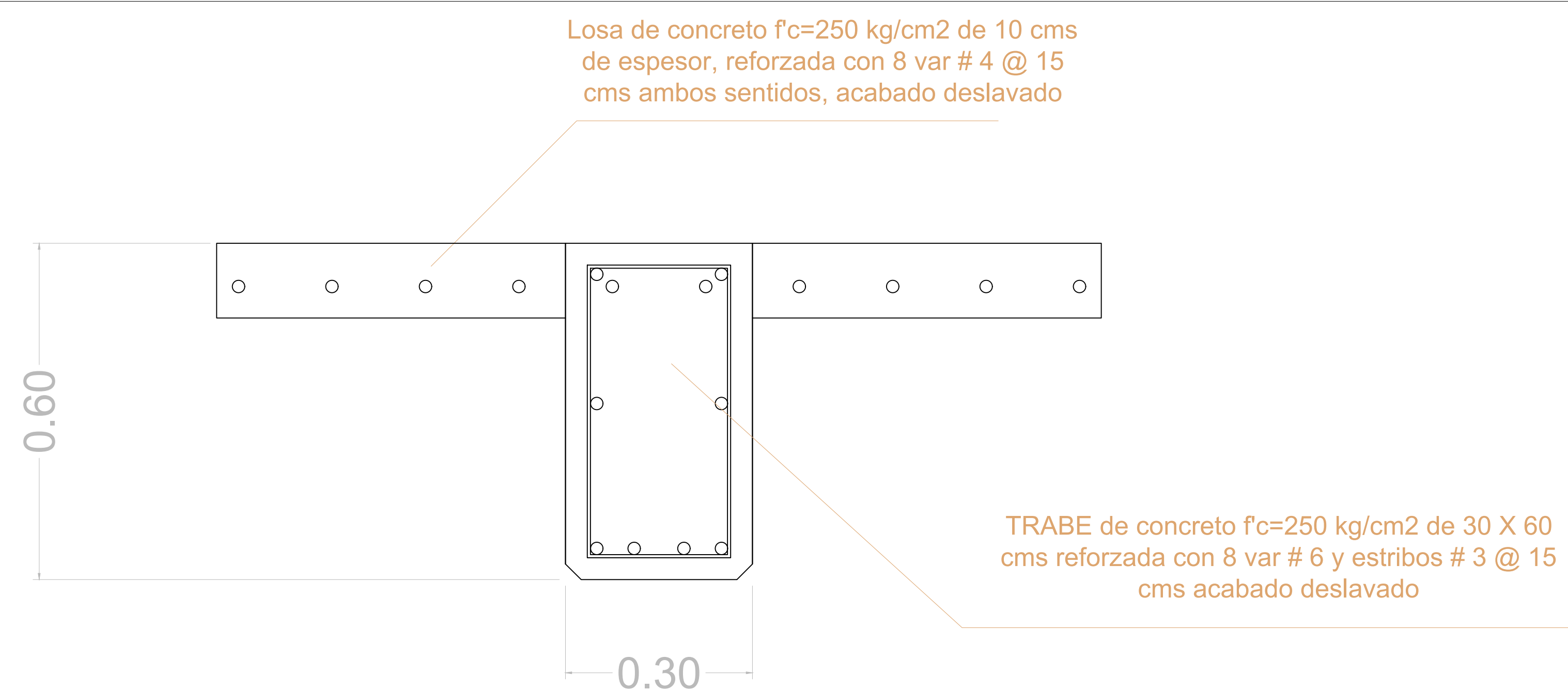
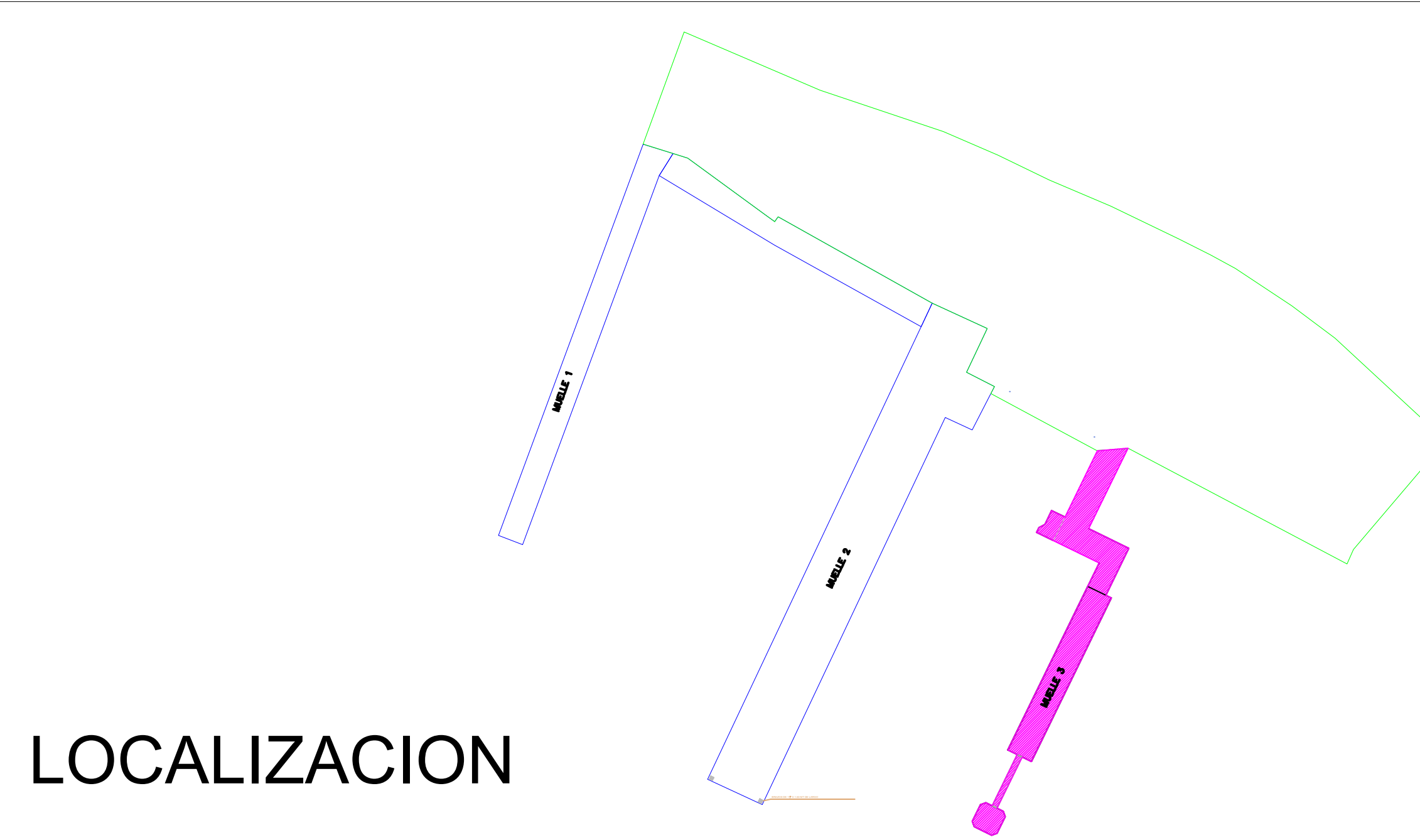



TRABAJOS POR EJECUTAR MUELLE DE TRANSBORDADORES



DETALLE DE PASARELA DE ACCESO A DUQUE



LOCALIZACION

 ADMINISTRACION PORTUARIA INTEGRAL DE QUINTANA ROO, S. A. DE C. V.		PLANOS BASICOS			
		PLANOS COMPLEMENTARIOS			
DIRECTOR GENERAL	GERENTE DE INGENIERIA	CORRIGIO:	FECHA	ESCALA	NUMERO
LIC. VAGNER ELBIORN VEGA	ING. J. MANUEL AZUETA GOROCICA		AGOSTO 2024	S/E	API-GI-010-2024-3

MANTENIMIENTO A MUELLES DE LA TERMINAL POLIGONO A DEL RECINTO PORTUARIO DE ISLA MUJERES, QUINTANA ROO